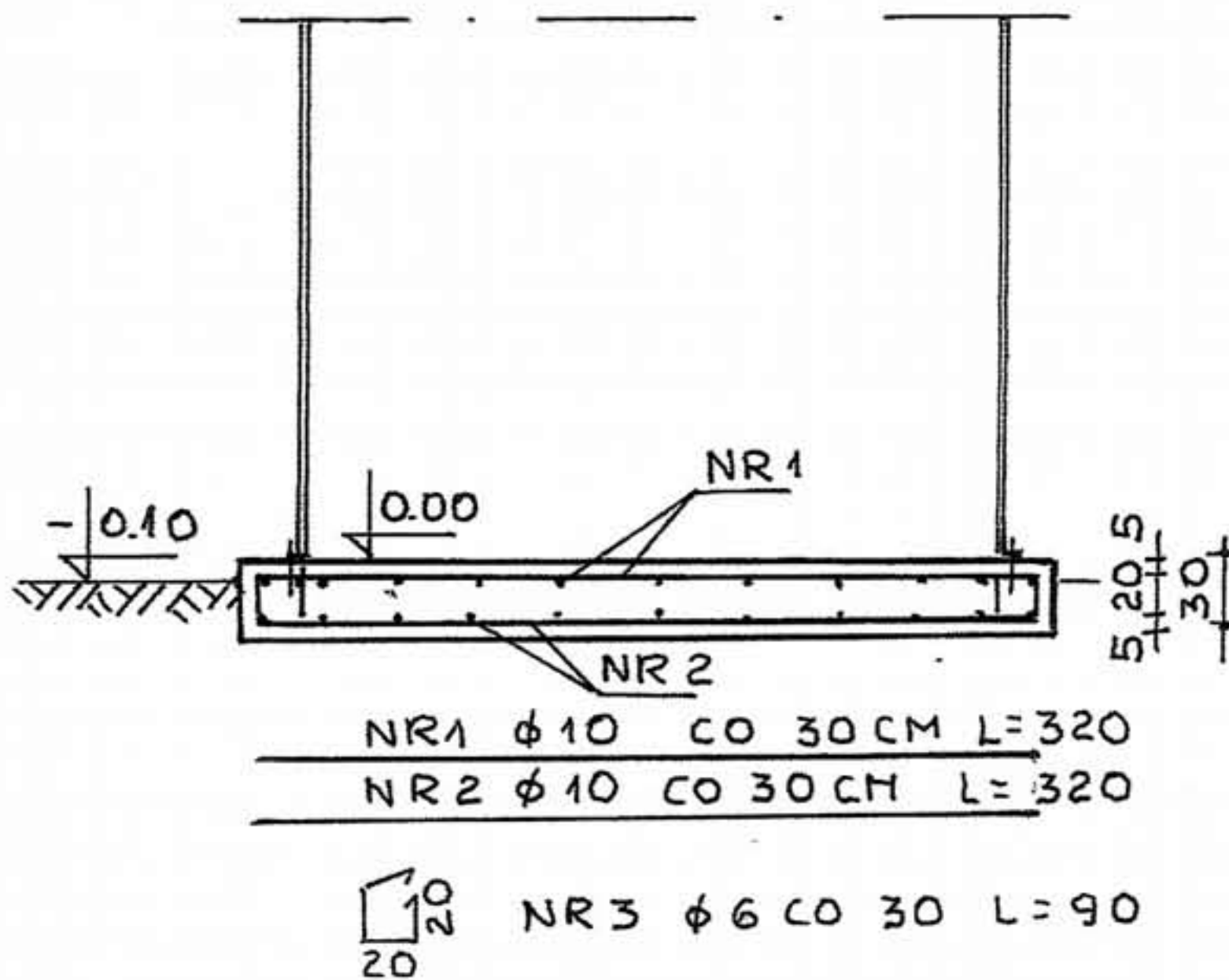
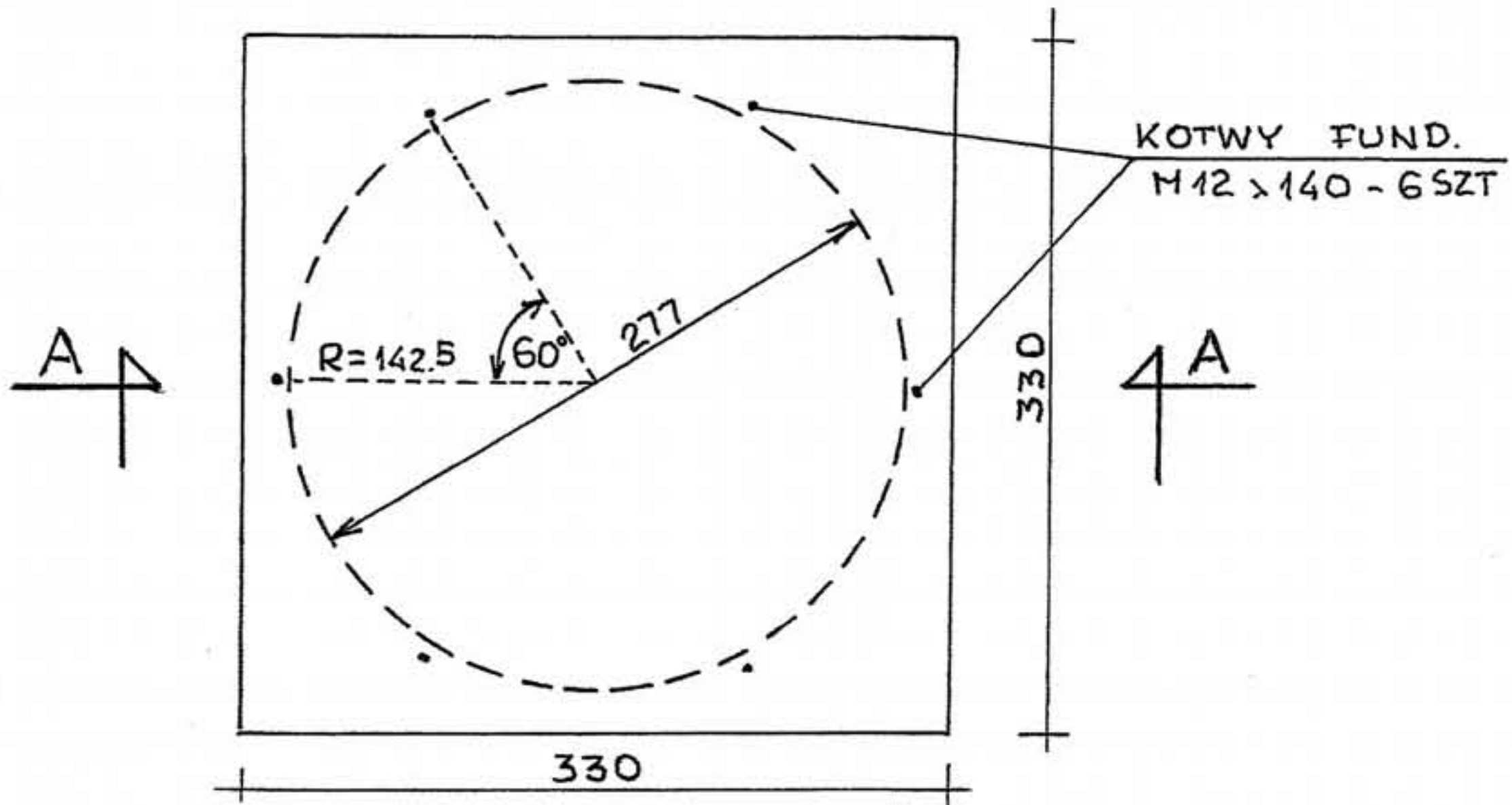


**POSADOWIENIE SIŁOSÓW ZBOŻOWYCH
PŁASKODENNYCH TYPU Z 711 i Z 711/1
O ŚREDNICY $\phi 2770$ MM**



ZESTAWIENIE STALI PŁYTY FUNDAMENTOWEJ

pręta	średnica mm	Długość pręta m	Ilość szt	Łącznie długość wg. średnic			
				$\phi 6$	$\phi 8$	$\phi 10$	$\phi 12$
1	10	3,20	24			76,8	
2	10	3,20	24			76,8	
3	6	0,9	48	43,2			
Masa jednostkowa - kg/m				0,222	0,395	0,617	0,888
Masa wg. średnic - kg				9,59		94,77	
Masa ogółem - kg				104,36			