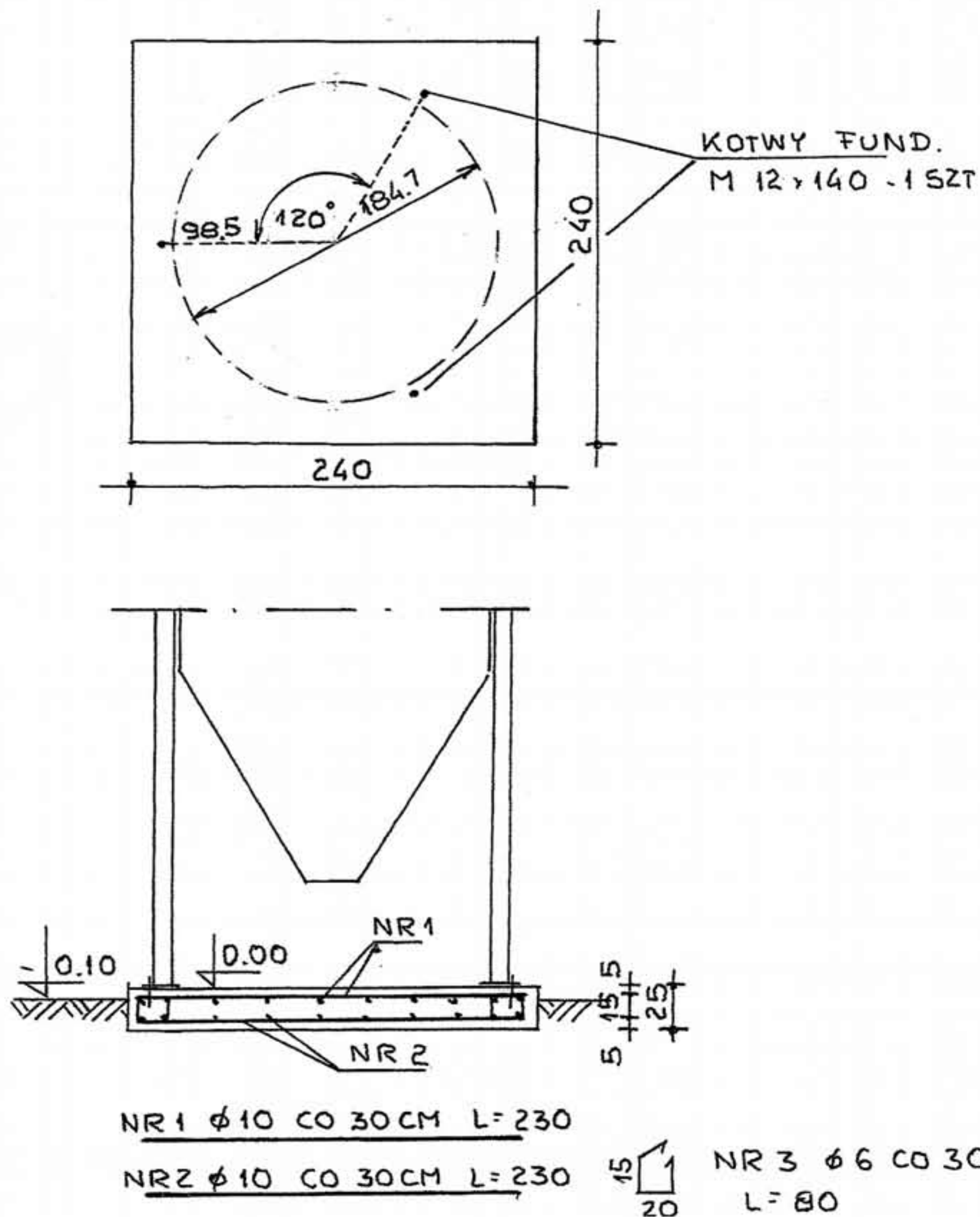


**POSADOWIENIE SIŁOSÓW PASZOWYCH
 PŁYTA FUNDAMENTOWA POJEDYNCZA POD SIŁOSY
 MODEL H514/4 I H 514/5 ŚREDNICA 1847 MM**



ZESTAWIENIE STALI PŁYTY FUNDAMENTOWEJ

pręta	średnica mm	Długość pręta m	Ilość szt	Łącznie długość wg. średnic			
				Ø6	Ø8	Ø10	Ø12
1	10	2,30	18			41,4	
2	10	2,30	18			41,4	
3	6	0,80	36	28,8			
Masa jednostkowa - kg/m				0,222	0,395	0,617	0,888
Masa wg. średnic - kg				6,39		51,09	
Masa ogółem - kg				57,48			